

Cabriolet

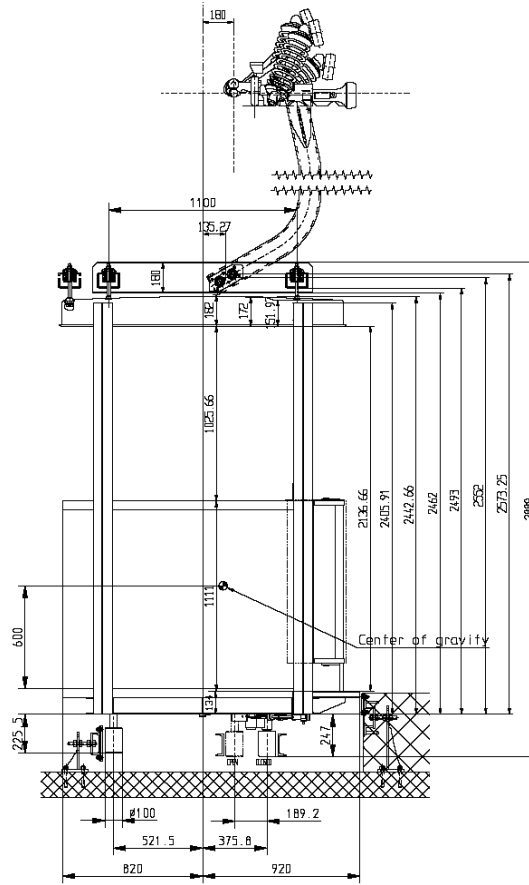
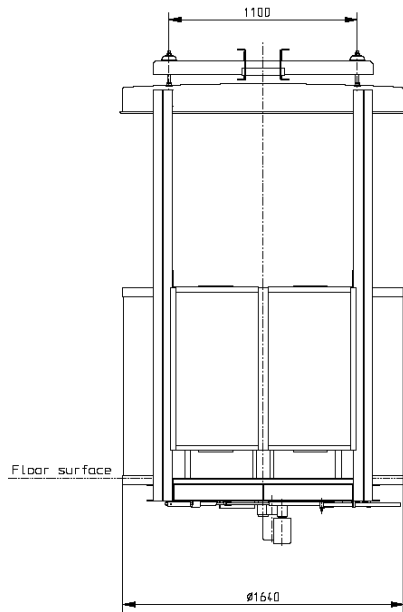
Les nacelles Cabriolet ouvertes pour télécabines pulsées à mouvement continu sont très appréciées aux Etats Unis. Elles sont utilisées, par exemple, pour les remontées mécaniques conduisant des parkings aux domaines skiables.

L'accès au niveau du sol et la large ouverture des portes satisfont aux exigences des associations d'handicapés, mais il permet également un changement rapide de passagers.

GANGLOFF CABINS AG
Pfandersmatt 157
3662 Seftigen, Suisse
Téléphone +41 (0)33 226 06 06

cabins@gangloff.com

www.gangloff.com



Particularités

- Conception simple et judicieuse. Réalisées en partie à partir de profilés d'aluminium spécialement conçus pour ce produit.
- Portes à ouverture automatique pour un actionnement mécanique des portes lors du franchissement des stations.
- Entretien particulièrement facile car, grâce au plancher en treillis de la cabine, il ne peut pas y avoir d'accumulation de neige.
- Nettoyage facile.

Caractéristiques techniques

Clients	différents clients aux USA
Parcours	différents parcours aux USA
Capacité	8 personnes

