



Wechselsystem

Unsere Wechselverkehrs-ausrüstungen sind auf kundenspezifische Wünsche zugeschnitten:

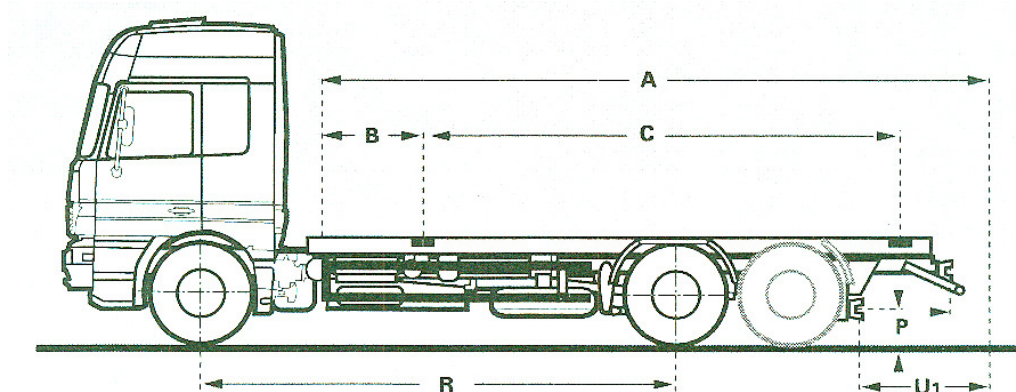
- Grössen C 715 bis C 782 für 2- und 3-achsige Fahrgestelle
- Wechselrahmenausführung mit höhenverstellbaren Twist-Locks
- In lackierter oder feuerverzinkter Ausführung

Carrosserie GANGLOFF AG
Freiburgstrasse 170
CH-3000 Bern 5
Telefon +41 (0)31 387 51 11
Fax +41 (0)31 382 11 86
info@gangloff.com

www.gangloff.com

Sonderausstattungen gemäss Ihren Bedürfnissen, fach- und sachgerecht ausgeführt durch GANGLOFF Trailers.

GANGLOFF



Ausstattung

- Anschlussmasse nach DIN EN 284.
- Normanschlag vorne Umsteckbar.
- 4 höhenverstellbare Drehzapfen (twist-locks).
- Aufnehmen bzw. Freistellen der Wechselbehälter erfolgt durch pneumatisches Heben und Senken des LKW-Fahrgestell mit Hilfe des Luftfeder-Systems.
- Als Option mit unterfaltbarer Hebebühne.

Technische Daten

Abstand Verriegelungspunkte	5'853 mm
Gesamtlänge der Wechselbehälter	7'820 mm
Anschlag bis Mitte Verriegelung	650 / 800 mm (C 715 / C 745)
Anschlag bis Mitte Verriegelung	985 mm (C 782)
Gewicht (Aufbau) ca.	450 kg

