



Trockenfrachtaufbau

Unsere Trockenfrachtaufbauten sind auf kundenspezifische Wünsche zugeschnitten:

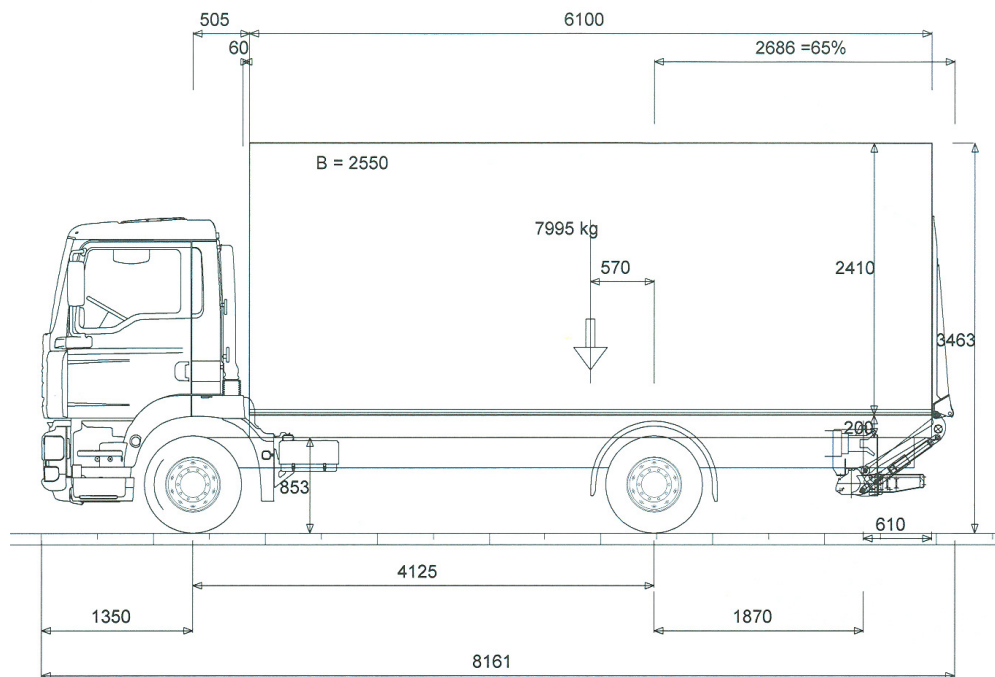
- Variable Höhen
- Aussenbreiten 2'300 mm bis 2'550 mm
- Aussergewöhnliche Robustheit
- Glatte Oberflächen für hervorragende Werbeflächen

Carrosserie GANGLOFF AG
Freiburgstrasse 170
CH-3000 Bern 5
Telefon +41 (0)31 387 51 11
Fax +41 (0)31 382 11 86
info@gangloff.com

www.gangloff.com

Sonderausstattungen gemäss Ihren Bedürfnissen, fach- und sachgerecht ausgeführt durch GANGLOFF Trailers.

GANGLOFF



Ausstattung

- Leichtbau - Montagerahmen.
- Plywood jeweils beidseitig mit glasfaserverstärktem Polyester.
- Innenbeleuchtung.
- Dach einteilig, auf gesamter Länge als lichtdurchlässiges Dach
- Wasserfest verleimte Sperrholzplatten mit Siebdruck Oberfläche.
- Heckportalausführung für Hebebühne und doppelflügelige Hecktüren.
- Rammschutzsockel aus Alu an Seiten- und Vorderwand.

Technische Daten

Passend auf Fahrgestelle	7,5 t bis 26 t
Innenlänge	6'050 mm
Aussenlänge	6'100 mm
Innenbreite	2'430 mm
Aussenbreite	2'550 mm
Innenhöhe	2'380 mm
Gesamthöhe	4'000 mm
Seitenwandstärke	20 mm
Gewicht (Aufbau) ca.	1'500 kg

