



Leichtbaukoffer

Unsere Leichtbaukoffer sind auf Kundespezifische Wünsche zugeschnitten:

- Variable Höhen und Längen
- Hohe Stabilität, Schlagfestigkeit und Elastizität
- Höchstes Mass an Nutzlast
- Kunststoffkoffer mit Wabenkern Korrosionsfrei

Carrosserie GANGLOFF AG
Freiburgstrasse 170
CH-3000 Bern 5
Telefon +41 (0)31 387 51 11
Fax +41 (0)31 382 11 86
info@gangloff.com

www.gangloff.com

Sonderausstattungen gemäss Ihren Bedürfnissen, fach- und sachgerecht ausgeführt durch GANGLOFF Trailers.

Schaffen Sie sich einen komfortablen Vorsprung.



Perfekt: der 3D-Dachspoiler lackiert in Wagenfarbe



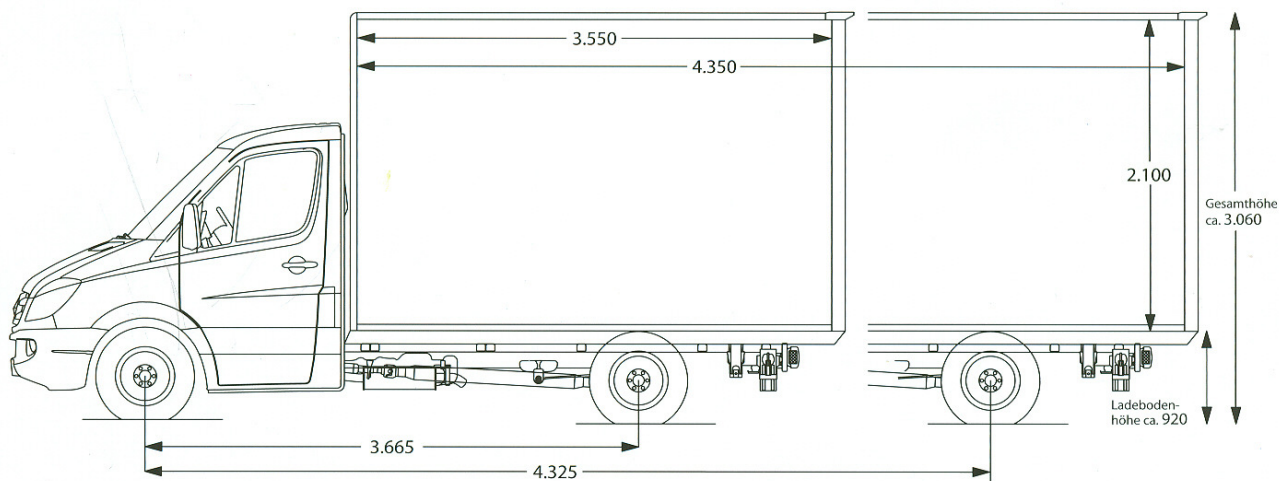
Tretsicher: der gefederter Hecktritt

Optionale Ausrüstung für Ihr Fahrzeug

- Lackierung in einer fahrzeugspezifischen Farbe
- Dreiteilige Hecktür mit innenliegendem Drehstangenverschluss
- Gefederter Heckauftritt
- Ladebordwand 750 kg
- Seitentür mit innenliegendem Drehstangenverschluss
- 3D-Dachspoiler
- Zurrschienen-Varianten
- Ladesicherungspaket



Nützlich: der Wasserabweiser und die magnetischen Türfeststeller



Die Aufbauamodelle

| | zGG (t) | Radstand (mm) | Außenmaße Fahrzeug (L x B x H in mm) | Innenmaße Koffer (L x B x H in mm) | Koffergewicht* |
|---|------------|------------------|---|---------------------------------------|----------------|
| 1 | 3,5 | 3.665 | ca. 6.350 x 2.100 x 3.070 | ca. 3.550 x 2.025 x 2.100 | ca. 380 kg |
| 2 | 3,5 | 4.325 | ca. 7.150 x 2.100 x 3.070 | ca. 4.350 x 2.025 x 2.100 | ca. 440 kg |
| 3 | 5,0 | 3.665 | ca. 6.350 x 2.300 x 3.210 | ca. 3.550 x 2.225 x 2.100 | ca. 420 kg |
| 4 | 5,0 | 4.325 | ca. 7.250 x 2.300 x 3.220 | ca. 4.450 x 2.225 x 2.100 | ca. 480 kg |

* Die angegebenen Gewichte beziehen sich auf den Leichtbaukoffer mit Aluminiumhilfsrahmen inkl. 2-flügeligem Heckportal. Ohne optionale Innenausstattungen