



**Unsere 2-Achs-Kühlanhänger sind auf kundenspezifische Wünsche zugeschnitten:**

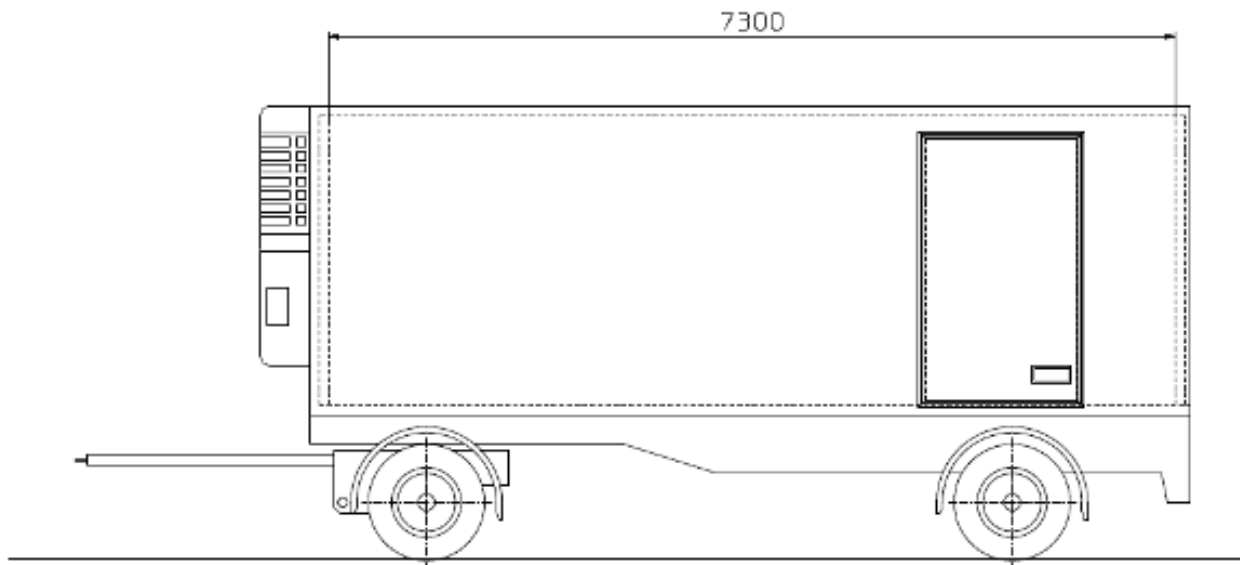
- Variable Höhen
- Mit ATP Zertifikat, FRC und FNA
- Aussergewöhnliche Robustheit
- Unübertroffene Wärmedämmleistung

Carrosserie GANGLOFF AG  
Freiburgstrasse 170  
CH-3000 Bern 5  
Telefon +41 (0)31 387 51 11  
Fax +41 (0)31 382 11 86  
info@gangloff.com

Sonderausstattungen gemäss Ihren Bedürfnissen, fach- und sachgerecht ausgeführt durch GANGLOFF Trailers.

[www.gangloff.com](http://www.gangloff.com)

**GANGLOFF**



## Ausstattung

- Kühlgerät.
- Doppelflügelige Rückwandtür mit Scharnieren aus V2A.
- Innenbeleuchtung, mit Zeitschaltuhr.
- Drehstangenverschluss aus V2A.
- Rückwandportal aus V2A.
- Verschiebbare Trennwand.
- Staplerbefahrbarer und geräuscharmer Boden.
- Rammschutzsockel an Seiten- und Vorderwand.
- BC Heck Bumper mit Stahlrollen.
- Aufstiegsleiter hinten mittig angeordnet.

## Technische Daten

Gesamtgewicht	18 t
Innenlänge	7'300 mm
Aussenlänge	7'510 mm
Innenbreite	2'470 mm
Aussenbreite	2'600 mm
Innenhöhe max.	2'650 mm
Gesamthöhe	4'000 mm
Wandstärke	45 / 63 mm
K-Wert	0,4 W/m <sup>2</sup> K
Gewicht (Aufbau) ca.	5'100 kg

